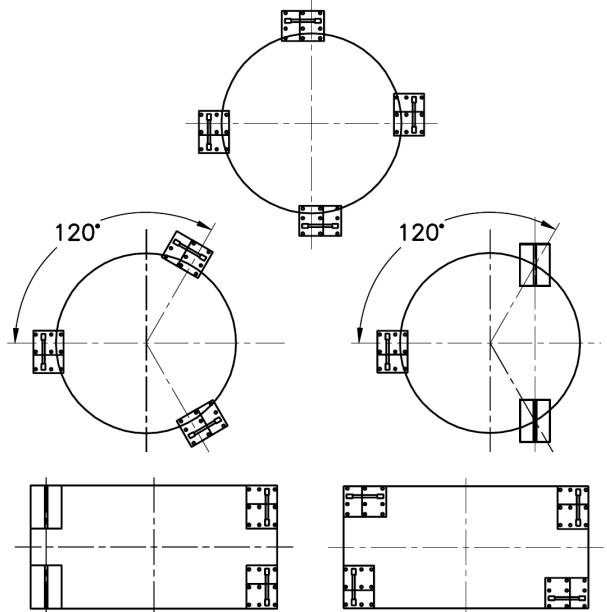
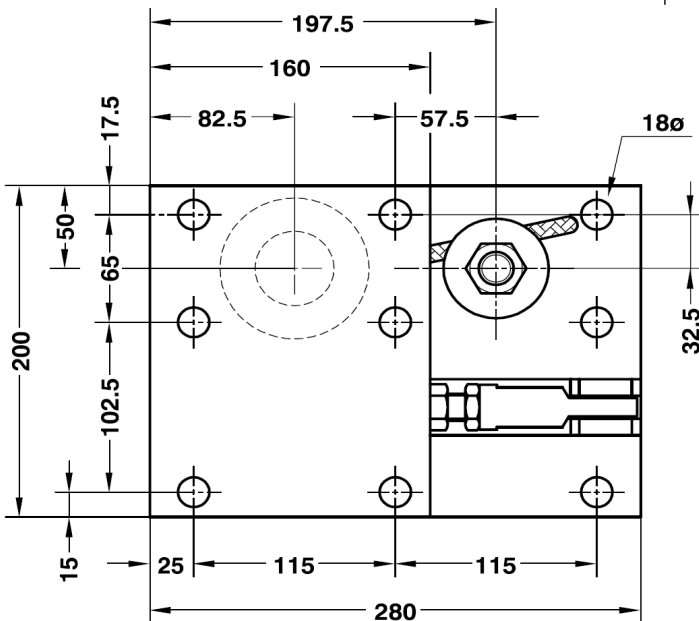
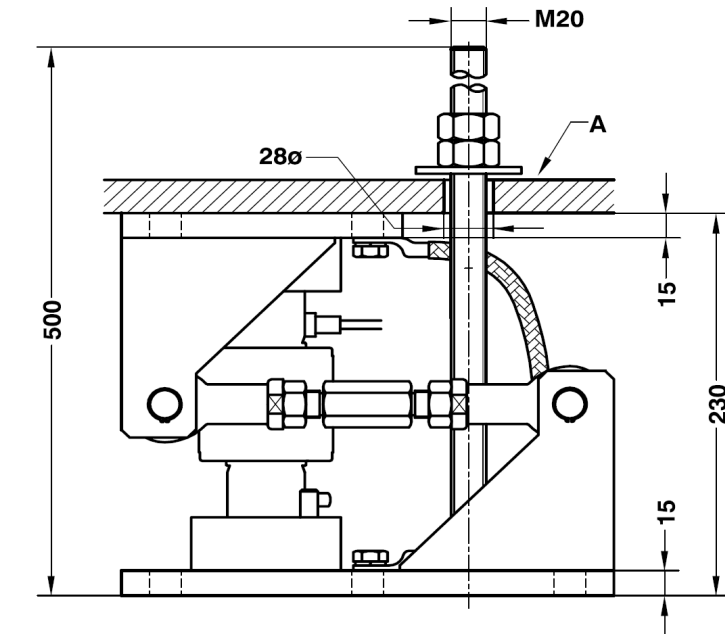


MOUNTING KIT LIFT-OFF PREVENTION FOR SILO FOR M.740 (15...50t)
LASTECKE MIT ABHEBESICHERUNG FÜR M.740 (15...50t)

74907



Nominal load	15...50 t	Nennlast
Max. permissible side offset transverse to retention arm	±4 mm	Max. zulässige Seitenverschiebung zur Lenkerrichtung
Permissible horitz. force in direction of the retention arm	47 kN	Max. zulässige Horizontalkraft zur Lenkerrichtung
Maximum permissible lifting force	76 kN	Max. zulässige Zugkraft vertikal
Max. permissible lifting movement, must be adjusted (A)	3 mm	Max. zulässiger Nennweg vertikal, muss eingestellt werden (A)
Material: Alloy Steel zinc-plated		Material: Verzinkter Stahl

Dimensions in mm. Abmessungen in mm.

Transport weight - Transportgewicht: 19 kg

PENKO Engineering B.V. | Schutterweg 35, 6718 XC Ede | The Netherlands | Tel 0031 (0)318 525630 | Fax 0031 (0)318 529715
info@penko.com | www.penko.com

All product information and specifications are subject to change without prior notice. Copyright © 2011 PENKO. All Rights Reserved.
7600L1023 Updated 06/18