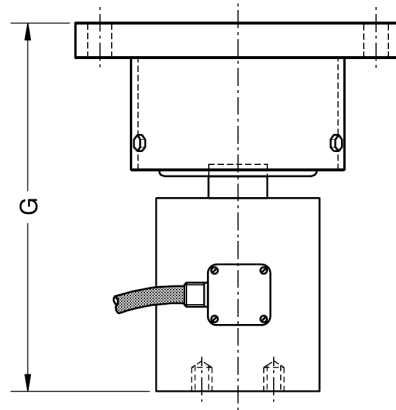
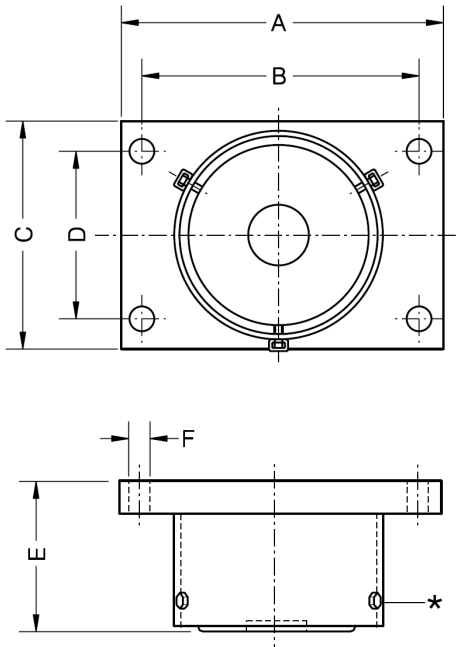


72903-4

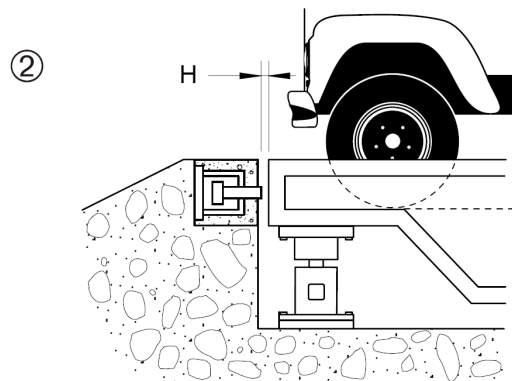
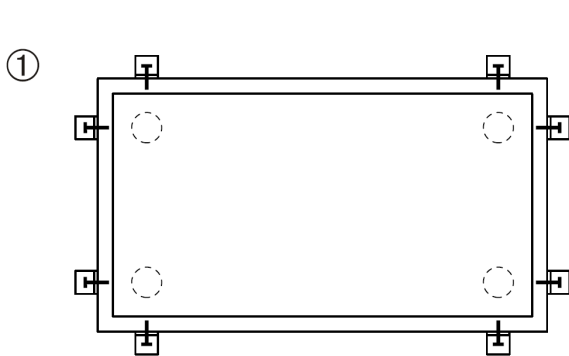
SELF-ALIGNING BALL BEARING SUPPORT FOR MOD. 700
SELBSTZENTRIERENDER KUGEL SUPPORT FÜR MOD. 700



Accessory Zubehör	Model Modell	A	B	C	D	E	F \varnothing	G	Transp. weight Transp. Gewicht
72903	700 (≤ 30 t)	270	230	180	140	119.5	18.5	307	14.40 kg
72904	700 (40-50-60-70 t)	270	230	220	160	161.5	18.5	389.5	30 kg

"*" set of three screws is transport lock and the screws must be taken out when setting the accessory, because they fix the balls.

Die 3 Schrauben "*" sind als Transportsicherung konzipiert und müssen für den Betrieb herausgenommen werden, da sie die Kugeln fixieren.



Using accessories **72903 - 72904** the platforms admit the use of tie rods or stoppers. If stoppers are used ① it must be left a maximum spread ② of: $H < 6$ mm. We recommend to clean and to grease periodically the internal balls.

Die Verwendung des Zubehörs **72903 - 72904** erlaubt den Einsatz von Anschlägen für die Plattform. Wenn Anschläge verwendet werden ①, muss ein Spalt ② von $H < 6$ mm eingehalten werden. Wir empfehlen die regelmäßige Reinigung und das Einfetten der Kugeln.

Dimensions in mm. Abmessungen in mm.