

TANK KIT SILENT-BLOCK LIFT-OFF PREVENTION FOR MOD. 350
ELASTOMERLAGER MIT ABHEBESICHERUNG FÜR MOD. 350

35909-12

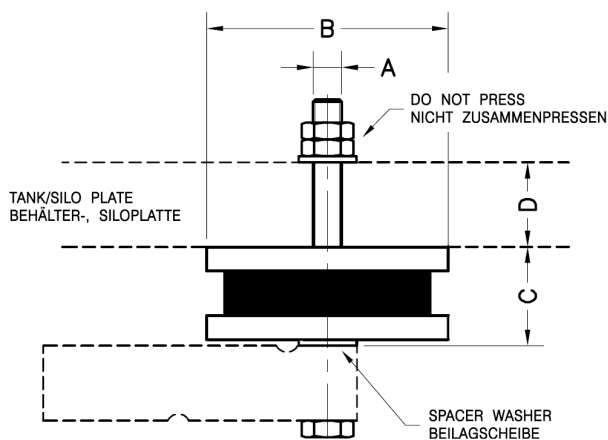
35918-19

- **Material: Alloy Steel zinc-plated - Rubber**
Acc. 359xx
- Stainless Steel - Rubber**
Acc. 359xxi

- **Material: Verzinker Stahl - Elastomer**
Zub. 359xx
- Edelstahl - Elastomer**
Zub. 359xxi

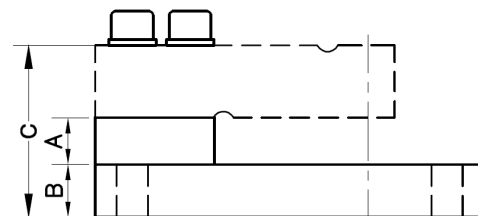
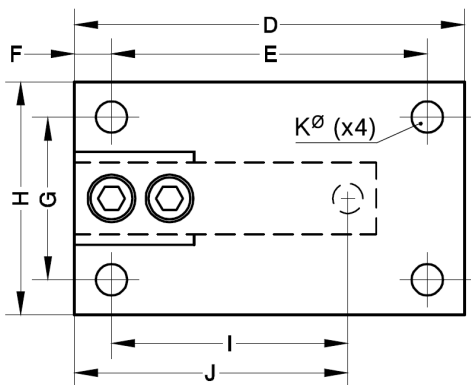


Acc. 35909-35910-35918: Silent-block with lift-off prevention / Elastomerlager mit Abhebesicherung



Accessory Zubehör	Nominal Load Nennlast	A	B \varnothing	C	D	Transport Weight Transport- gewicht
35909	0.3...2 t	M12	100	41	0...35	2 kg
35910	3...5 t	M20	150	44	10...35	3.2 kg
35918	7.5...10 t	M24	200	84	0...50	7.8 kg

Acc. 35911-35912-35919: Base plate / Grundplatte



Accessory Zubehör	Nominal Load Nennlast	A	B	C	D	E	F	G	H	I	J	K \varnothing	Transport Weight Transport- gewicht
35911	0.3...2 t	20	20	71.5	168	136	16	70	100	101.6	117.6	13.5	3.2 kg
35912	3...5 t	20	25	93	212	175	19	84	120	133.3	152.3	13.5	5.8 kg
35919	7.5...10 t	20	40	120	285	235	25.5	127	180	171.7	197.2	21	17.5 kg

Dimensions in mm. *Abmessungen in mm.*