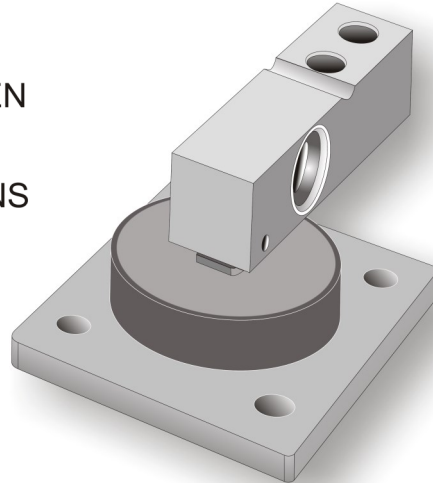


TFM T-end voet

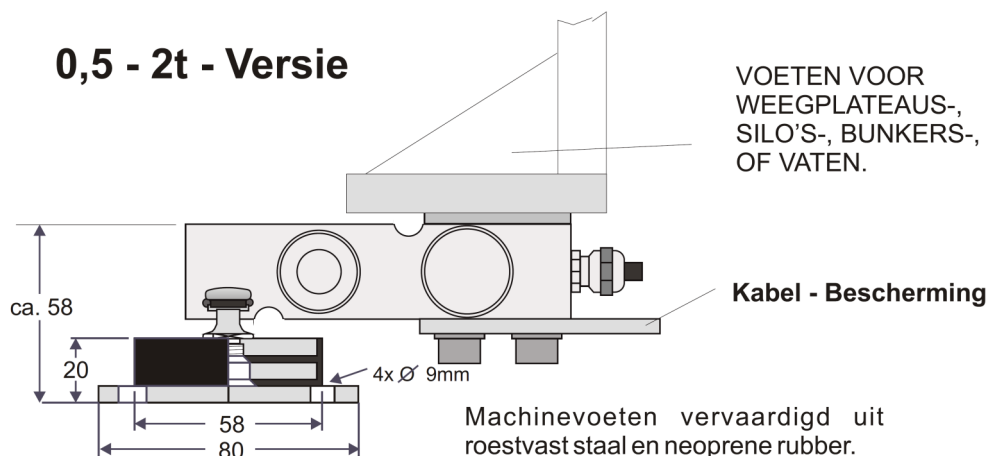
- EENVOUDIGE MONTAGE
- VOOR VATEN, BUNKERS, PLATEAUS, ENZ.
- KOMPENSATIE VAN THERMISCHE EFFECTEN
- KOGELSEGMENT OPLEGGING
- RUBBER-METAALVOET MET MONTAGEFLENS
- KABELINVOER BESCHERMD



De montagehulpstukken maken het projecteren en monteren van krachtopnemers eenvoudig en veilig. Om horizontale krachten, ontstaan door temperatuur effecten, te beperken is een bolsegment toegepast, hierdoor gaat geen nauwkeurigheid verloren. Materiaal: roestvast staal en neoprene rubber. Alle horizontale vlakken zijn gefreesd. De pan en het bolsegment hebben een gehard oppervlak.

Voor opnemer type HSB, 350, 3410 en 3510.

0,5 - 2t - Versie



Maten in millimeters