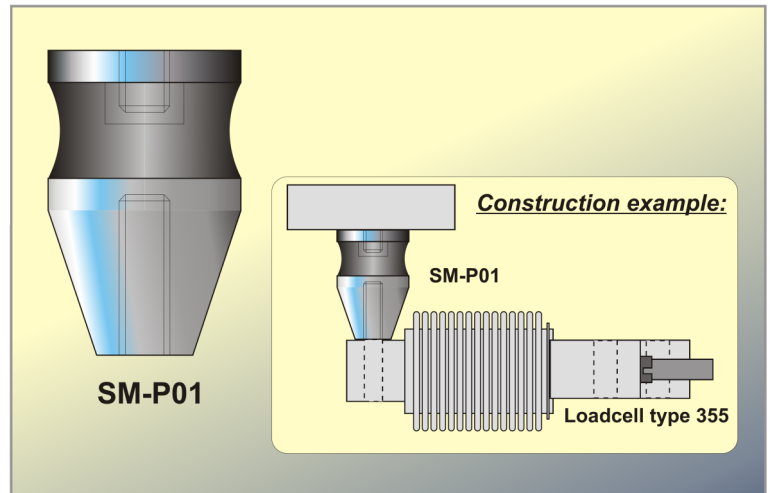


SMP01

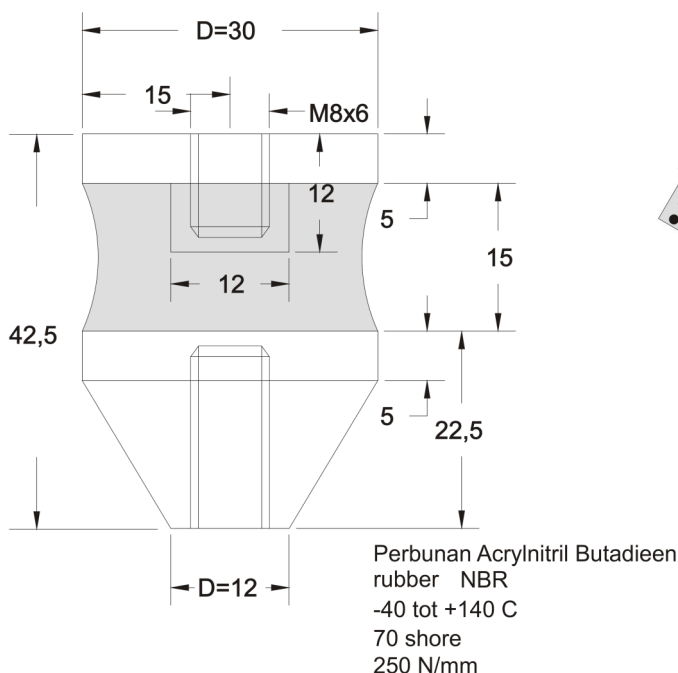
MONTAGEHULP SM-P01

- EENVOUDIGE MONTAGE
- VOLLE COMPENSATIE VAN THERMISCHE EFFECTEN
- ABSORBEREN VAN SCHOKBELASTINGEN
- BELASTING 100 kg NOMINAAL



De montagehulpstukken maken het projecteren en monteren van krachtopnemers eenvoudig en veilig. Om horizontale krachten, ontstaan door temperatureffecten, te elimineren is een speciaal samengestelde NBR (Perbunan Acrylnitril Butadien) rubber compound toegepast. Hierdoor blijft de nauwkeurigheid behouden. Metalen delen RVS 304. Alle horizontale vlakken zijn gefreesd.

MAATSCHETS.



VOORBEELD BOVENAANZICHT WEEGTRECHTER:

