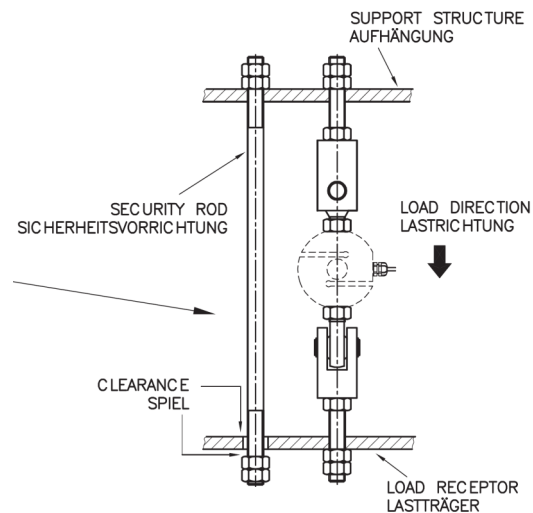
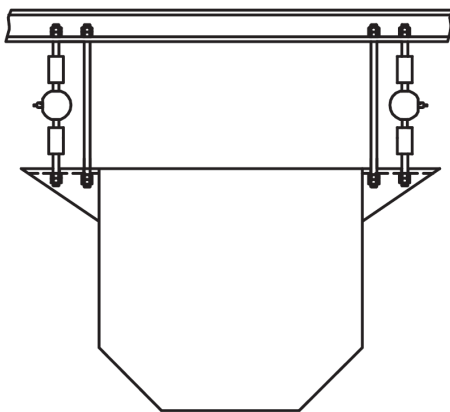
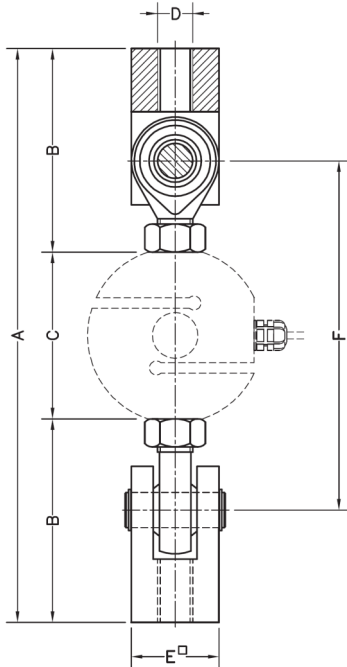


TE12,20,24

TENSION ACCESSORIES FOR MODEL 650

ZUGKRAFTZUBEHÖR FÜR MODELL 650



Accessory Zubehör	Nominal load Nennlast	A	B	C	D	E [□]	F	Ultimate load Grenzlast	Transport weight Transportgewicht	Material
TE12	250-500 kg	236	83	70	M12	35	148	2000 kg	1.4 kg	Steel zinc-plated Verzinkter Stahl
TE20	1000-2000 kg	327	116	95	M20	50	199	5050 kg	4.5 kg	
TE24	5000-7500 kg	398	139	120	M24	60	246	8150 kg	7.8 kg	

Dimensions in mm. *Abmessungen in mm.*