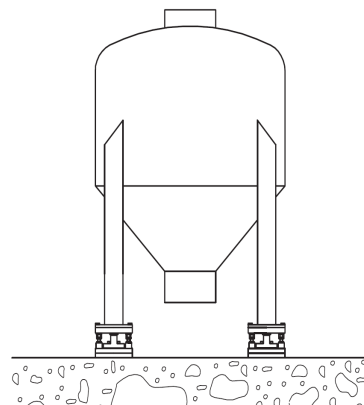
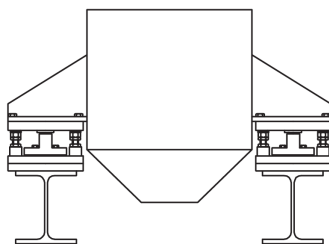
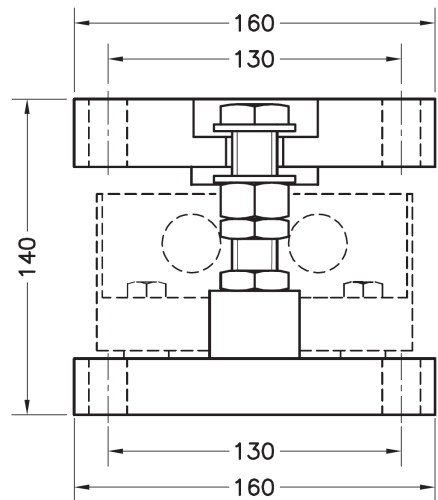
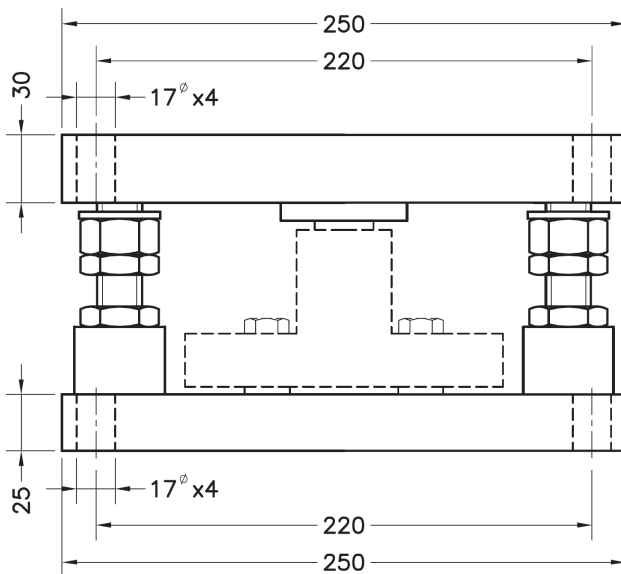
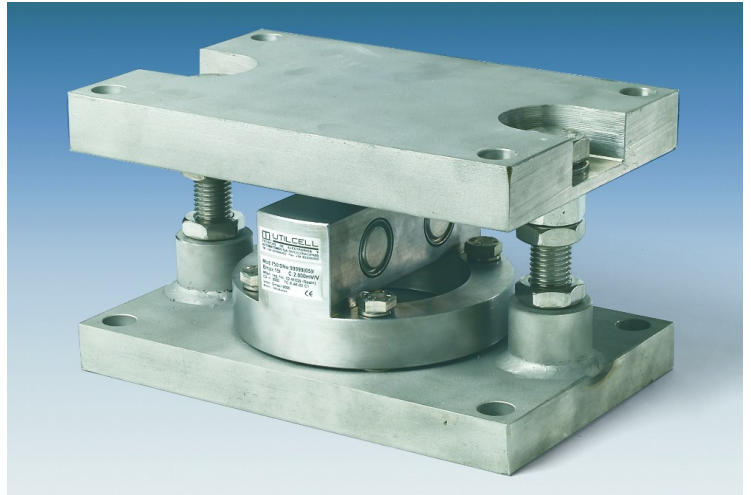


MOUNTING KIT LIFT-OFF PREVENTION FOR SILO FOR MOD. 750
LASTECKE MIT ABHEBESICHERUNG FÜR MOD. 750

- **Material:**
Steel alloy zinc-plated Acc. 75906
Stainless steel Acc. 75906i
- **Material:**
Verzinkter Stahl Acc. 75906
Edelstahl Acc. 75906i



Dimensions in mm. *Abmessungen in mm.*

Transport weight - *Transportgewicht:* 20 kg