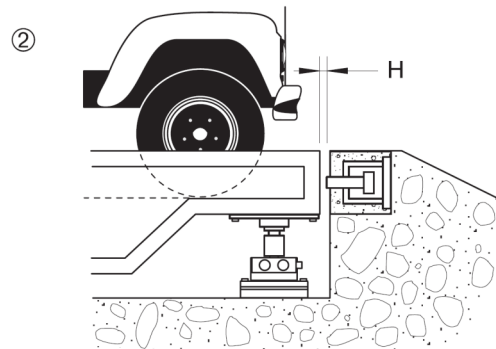
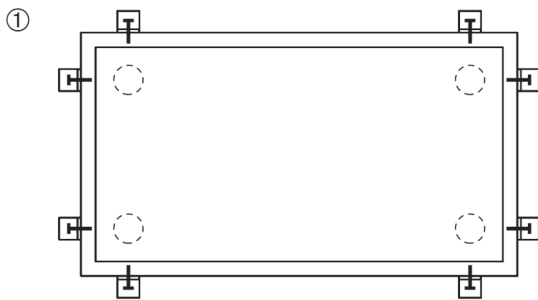
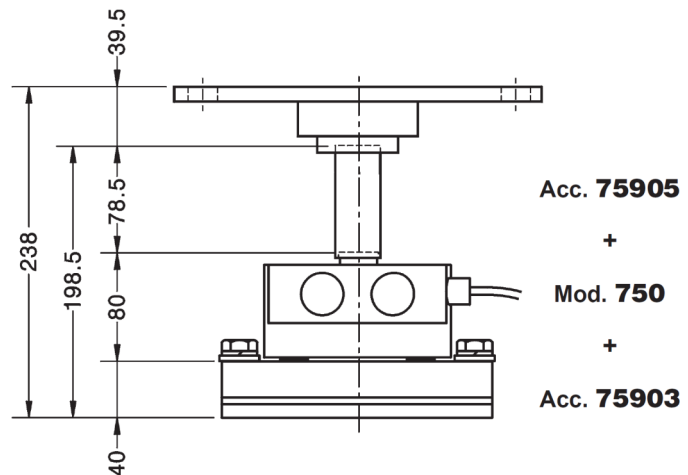
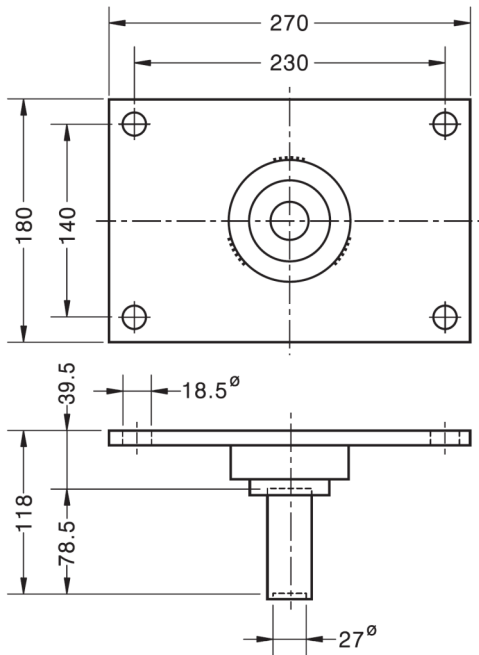


SELF-ALIGNING PIVOTING SUPPORT FOR MODEL 750  
SELBSTZENTRIERENDES PENDELLAGER FÜR MODELL 750



Using accessories **75903 + 75905** the platforms admit the use of tie rods or stoppers. If stoppers are used ① it must be left a maximum spread ② of:  $H < 6$  mm. We recommend to clean and to grease periodically the joints.

Die Verwendung des Zubehörs **75903 + 75905** erlaubt den Einsatz von Anschlägen für die Plattform. Wenn Anschläge verwendet werden ①, muss ein Spalt ② von  $H < 6$  mm eingehalten werden. Wir empfehlen die regelmäßige Reinigung und und das Einfetten der Kontakte.

Dimensions in mm. Abmessungen in mm.

Transport weight - Transportgewicht: 6.5 kg