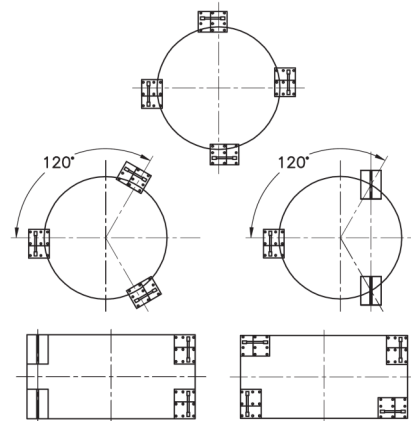
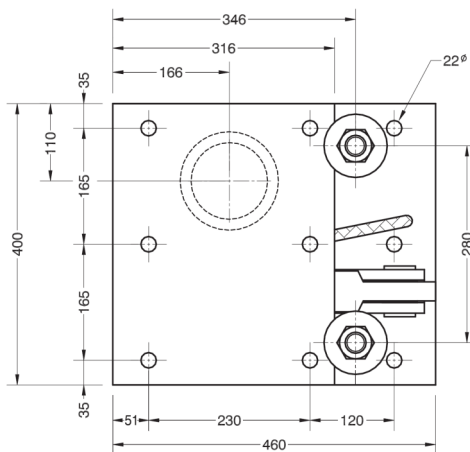
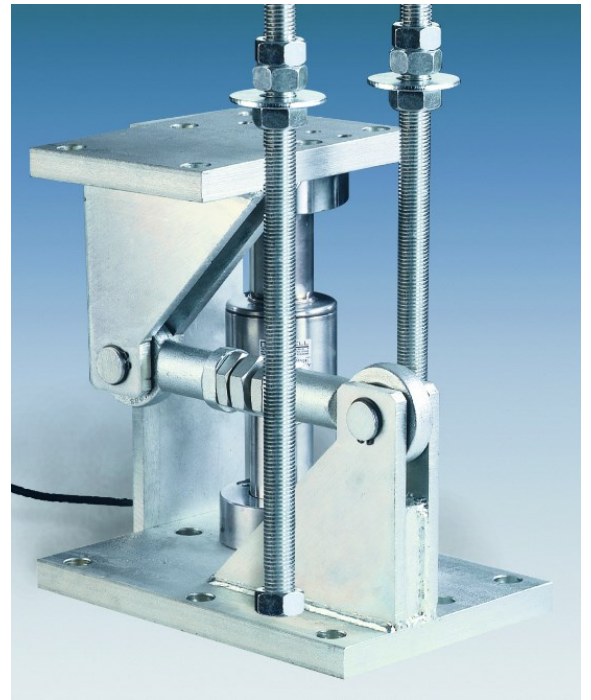
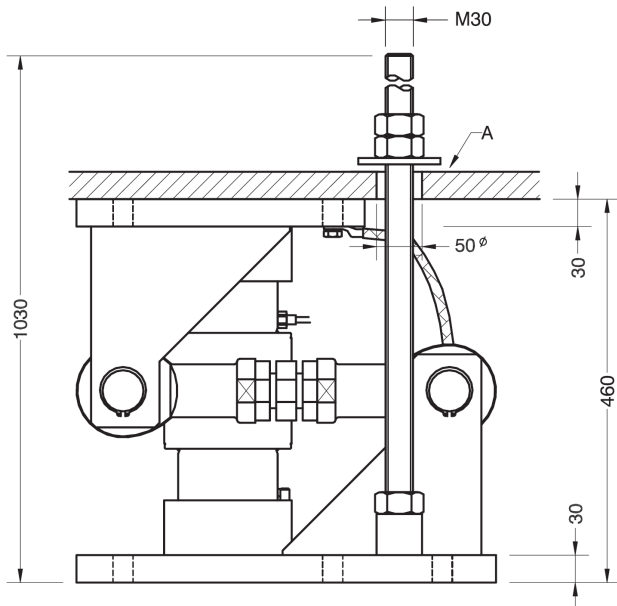


**MOUNTING KIT LIFT-OFF PREVENTION FOR SILO FOR M.740 (400t)**  
**LASTECKE MIT ABHEBESICHERUNG FÜR M.740 (400t)**



Nominal load	400 t	<i>Nennlast</i>
Max. permissible side offset transverse to retention arm	±5 mm	<i>Max. zulässige Seitenverschiebung zur Lenkerrichtung</i>
Permissible horitz. force in direction of the retention arm	240 kN	<i>Max. zulässige Horizontalkraft zur Lenkerrichtung</i>
Maximum permissible lifting force	330 kN	<i>Max. zulässige Zugkraft vertikal</i>
Max. permissible lifting movement, must be adjusted (A)	3 mm	<i>Max. zulässiger Nennweg vertikal, muss eingestellt werden (A)</i>
Material: Steel alloy zinc-plated		<i>Material: Verzinkter Stahl</i>

Dimensions in mm. *Abmessungen in mm.*

Transport weight - *Transportgewicht:* 142 kg

PENKO Engineering B.V. | Schutterweg 35, 6718 XC Ede | The Netherlands | Tel 0031 (0)318 525630 | Fax 0031 (0)318 529715  
info@penko.com | [www.penko.com](http://www.penko.com)

All product information and specifications are subject to change without prior notice. Copyright © 2011 PENKO. All Rights Reserved.  
7600L1026 Updated 08/13