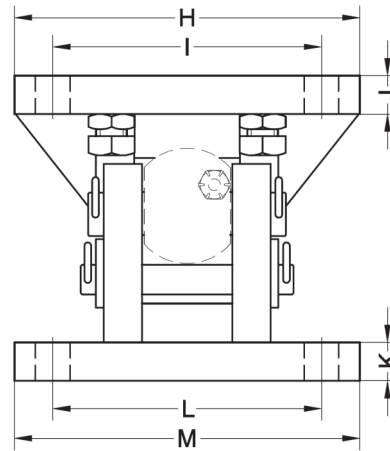
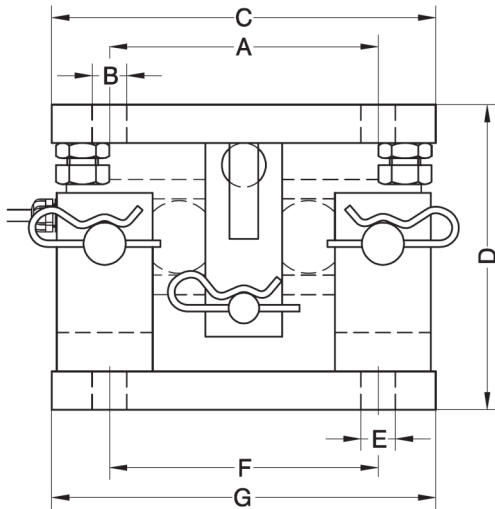
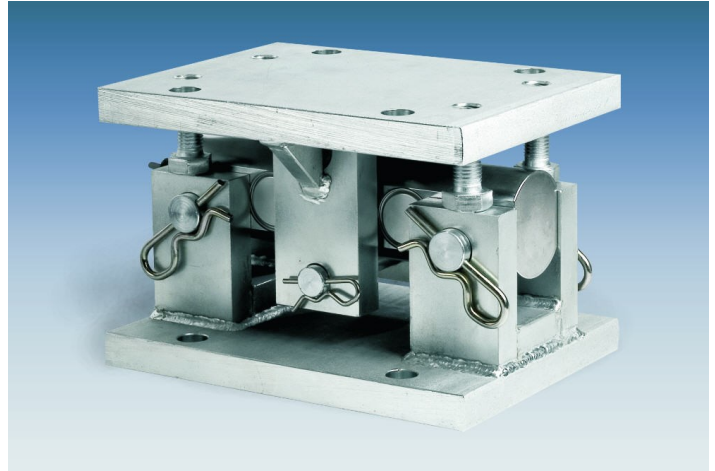
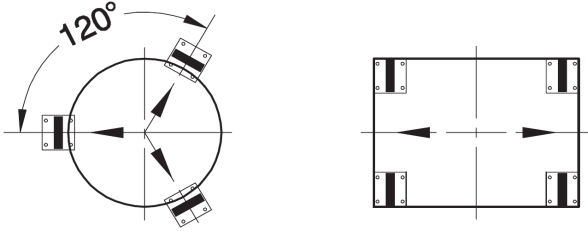


46901-3

MOUNTING KIT LIFT-OFF PREVENTION FOR SILO FOR M.460 (5...100t)
LASTECKE MIT ABHEBESICHERUNG FÜR M.460 (5...100t)



Accessory Zubehör	Nominal Load Nennlast	A	B \varnothing	C	D	E \varnothing	F	G	H	I	J	K	L	M	Transport weight Transportgewicht
46901	5...20 t	140	18	200	160	18	140	200	180	140	20	20	140	180	17 kg
46902	30...50 t	175	22	300	200	22	175	300	220	175	25	25	175	220	39 kg
46903	75...100 t	220	26	370	270	26	220	370	300	220	30	30	220	300	82 kg

	Steel alloy zinc-plated / Verzinkter Stahl			Stainless steel / Edelstahl		
	46901	46902	46903	46901i	46902i	46903i
ax. permissible side load offset transverse to load cell ax. zulässige Seitenverschiebung	±5 mm	±5 mm	±10 mm	±5 mm	±5 mm	±10 mm
aximum permissible lifting force ax. zulässige Zugkraft vertikal	6.4 t	10.3 t	21.1 t	8 t	13 t	23.3 t
aximum permissible force transverse to load cell ax. zulässige Seitenkraft	4.2 t	7 t	11.9 t	3.6 t	5.4 t	11 t
aximum permissible force longitudinal to load cell ax. zulässige Kraft in Längsrichtung	9.4 t	14.6 t	15.4 t	7.2 t	14.4 t	18.4 t

Dimensions in mm. Abmessungen in mm.