

MOUNTING-KIT LIFT-OFF PREVENTION FOR MOD. 350
LASTECKE MIT ABHEBESICHERUNG FÜR MOD. 350

■ **Material:**

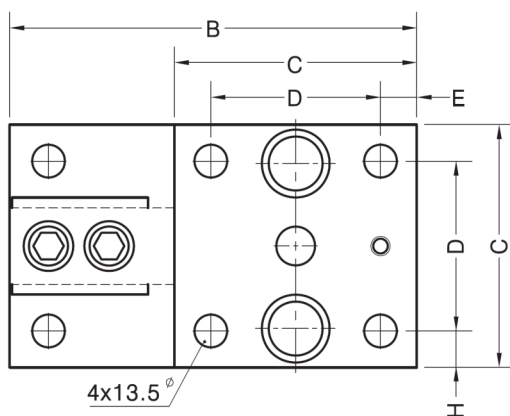
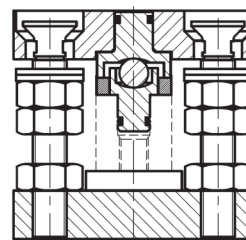
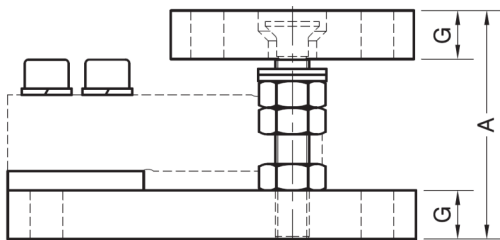
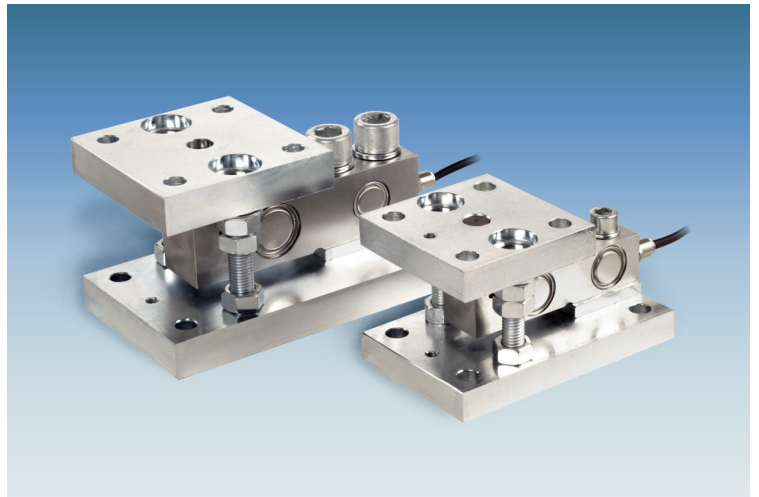
Steel alloy zinc-plated **Acc. 35902-35903**

Stainless Steel **Acc. 35902i-35903i**

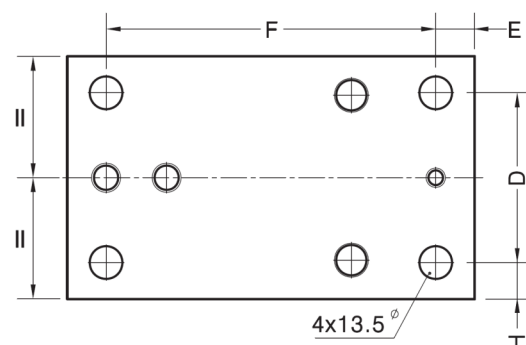
■ **Material:**

Verzinkter Stahl: **Zub. 35902-35903**

Edelstahl: **Zub. 35902i-35903i**



View from below
Ansicht von unten



Accessory Zubehör	Nominal load Nennlast	A	B	C	D	E	F	G	H	Transport weight Transportgewicht
35902	0.3...2 t	94	168	100	70	15	136	20	15	4.5 kg
35903	3...5 t	113	212	120	84	18	175	25	18	8.5 kg

Dimensions in mm. *Abmessungen in mm.*