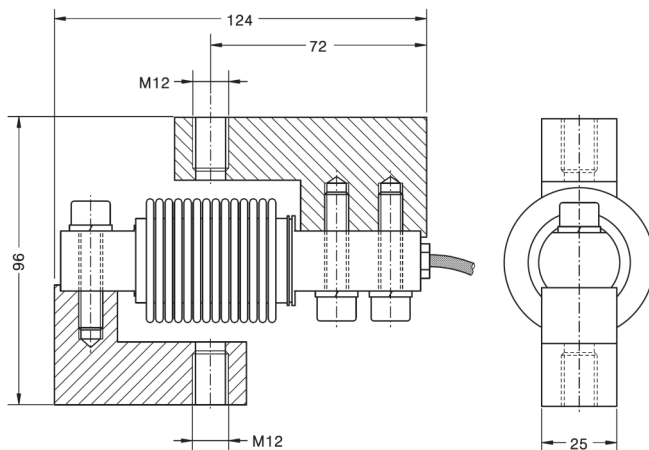


**TENSION ACCESSORIES FOR MODEL 300**  
**ZUGKRAFTZUBEHÖR FÜR MODELL 300**

# 30901

# 31903

**Acc. 30901**



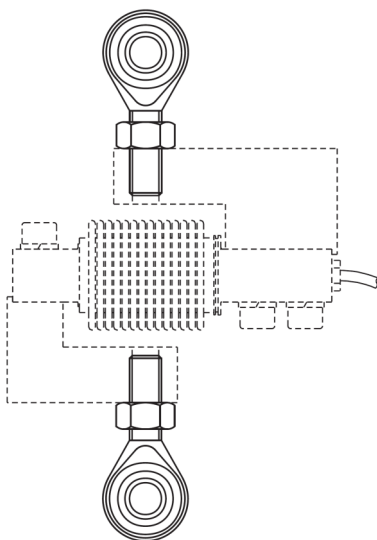
Dimensions in mm. *Abmessungen in mm.*



- Material: Steel alloy zinc-plated
- Material: Stahl, verzinkt

Transport weight - *Transportgewicht*: 0.8 kg

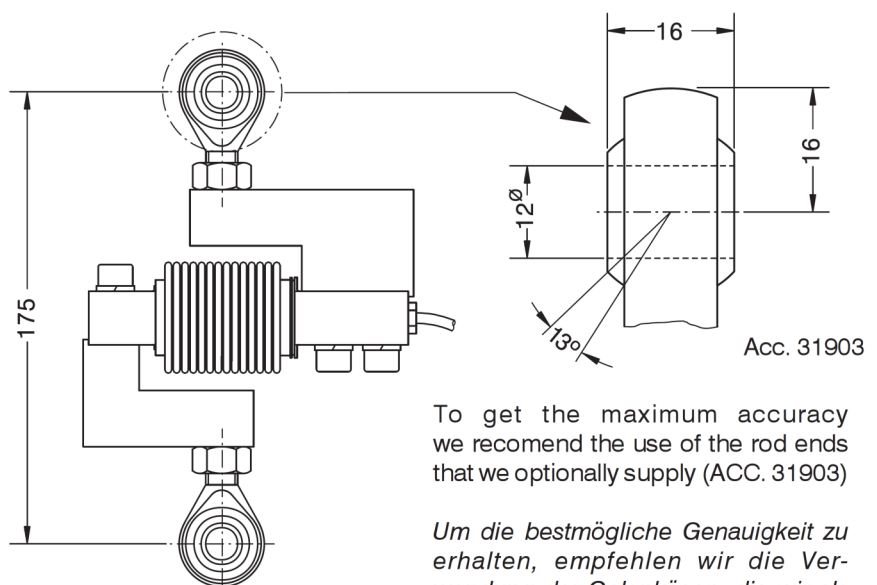
**Acc. 31903**



**Steel alloy zinc-plated**  
**Stahl, verzinkt**

Transport weight - *Transportgewicht*: 0.4 kg

**Mod. 300 + Acc. 30901 + Acc. 31903**



To get the maximum accuracy we recommend the use of the rod ends that we optionally supply (ACC. 31903)

*Um die bestmögliche Genauigkeit zu erhalten, empfehlen wir die Verwendung der Gelenkösen, die wir als Zubehör anbieten (ACC.31903)*